

VENTILATEUR CENTRIFUGE

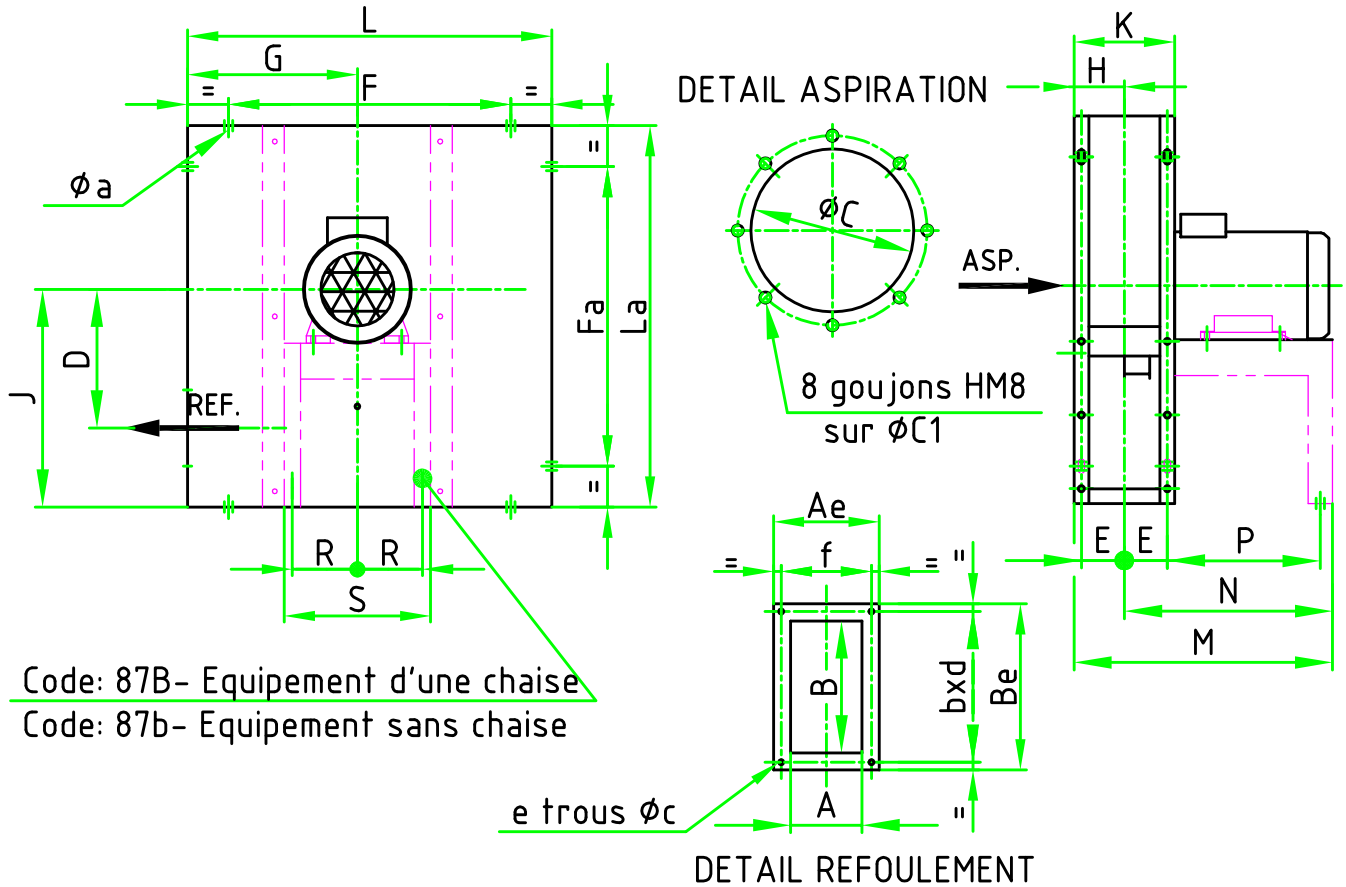
ENTRAINEMENT DIRECT

TYPE VHRS

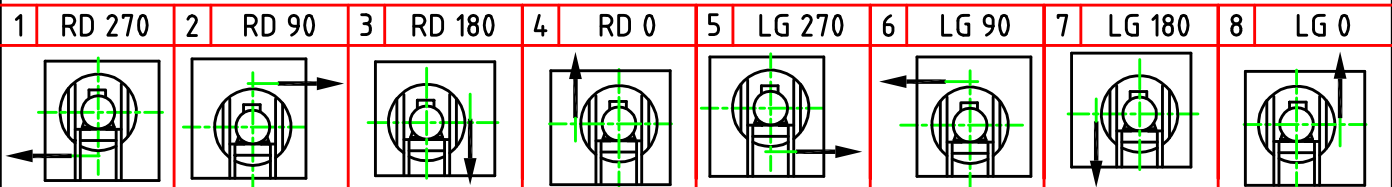
N°: **21034/F**

C : 87B-87b

le: 15/04/2014



Code: 87B- Equipement d'une chaise
 Code: 87b- Equipement sans chaise



TYPE	A	Ae	B	Be	C	C1	D	E	F	Fa	G	H	J	K	L
400 (1)	72	132	86	146	150	184	252	51	450	476	255	66	325	132	550
450 (1)	80	140	96	156	170	204	278	55	522	532	300	70	356	140	622
500 (1)	90	150	107	167	190	224	306	60	575	612	320	75	389	150	675
560 (1)	100	160	118	178	200	234	332	65	550	572	360	80	421	160	750
630	115	175	140	200	245	279	397	72.5	690	732	415	87,5	497	175	890
710	125	205	150	230	264	298	428	82.5	745	819	440	102,5	543	205	945
800	142	222	173	253	296	330	489	91	900	950	510	111	615	222	1100
TYPE	La	M	N	P	R	S	a	b	c	d	e	f	Kg (2)	HA (3)	
400 (1)	576	384	318	232	108	256	Ø12x24	1	11	116	4	102	30	90S	
450 (1)	632	452	382	292	124	288	Ø12x24	1	11	126	4	110	39	90L	
500 (1)	712	520	445	346	125	320	Ø12x24	1	11	137	4	120	49	112M	
560	772	572	492	392	159	358	Ø12x24	1	11	148	4	130	65	132S	
630	932	597	509,5	392	159	358	Ø15x30	1	15	170	4	145	95	160M	
710	1019	878	775,5	648	184	408	Ø15x30	1	15	190	4	165	136	180M	
800	1150	906	795	649	244	528	Ø15x30	2	15	106.5	6	182	190	225M	

(1) Ventilateur avec ou sans chaise - (2) Poids du ventilateur sans accessoires et moteur - (3) HA = Hauteur axe moteur maxi.